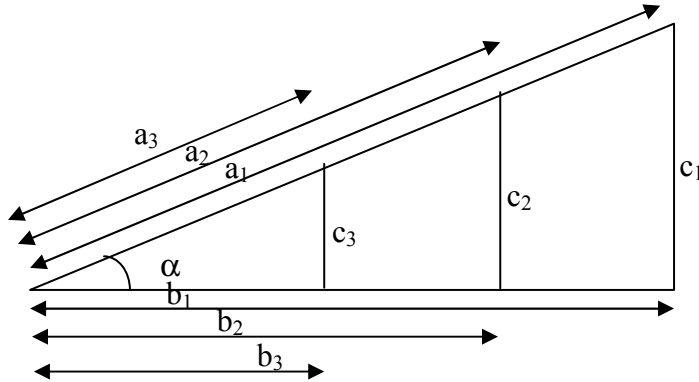


## Tema 6. Trigonometría

1. Razones trigonométricas en un triángulo rectángulo (ángulos agudos)
2. Relaciones Trigonométricas Fundamentales
3. Razones trigonométricas de  $30^\circ$ ,  $60^\circ$  y  $45^\circ$
4. Uso de la calculadora
5. Resolución de triángulos rectángulos
  - 5.1. Conociendo dos lados
  - 5.2. Conociendo un lado y un ángulo
  - 5.3. Cálculo de la altura con Doble Medida
  - 5.4. Estrategia de la altura para resolver triángulos oblicuángulos.
6. Razones trigonométricas de ángulos cualesquiera.
  - 6.1. Signo razones trigonométricas en los diferentes cuadrantes
  - 6.2. Relación razones trigonométricas de ángulos complementarios
  - 6.3. Relación razones trigonométricas de ángulos suplementarios
  - 6.4. Relación razones trigonométricas de ángulos difieren  $180^\circ$ .
  - 6.5. Relación razones trigonométricas de ángulos suman  $360^\circ$ .
7. Gráficas de las funciones trigonométricas

## 1. Razones Trigonométricas en triángulos (ángulos agudos)

Como vimos en el tema anterior todos los triángulos rectángulos en los que uno de sus ángulos agudos son iguales se cumplen que son triángulos semejantes, y por tanto los lados proporcionales. De esta manera conociendo el valor de uno de los ángulos,  $\alpha$ , las razones de sus lados están fijadas. Estas razones es lo que llamamos razones trigonométricas del ángulo  $\alpha$ . Veámoslo gráficamente



$$\frac{c_1}{a_1} = \frac{c_2}{a_2} = \frac{c_3}{a_3} = \text{sen}(\alpha) = \frac{\text{cateto opuesto}}{\text{hipotenusa}}$$

$$\frac{b_1}{a_1} = \frac{b_2}{a_2} = \frac{b_3}{a_3} = \text{cos}(\alpha) = \frac{\text{cateto contiguo}}{\text{hipotenusa}}$$

$$\frac{c_1}{b_1} = \frac{c_2}{b_2} = \frac{c_3}{b_3} = \text{tg}(\alpha) = \frac{\text{cateto opuesto}}{\text{cateto contiguo}}$$

Es importante darse cuenta que el valor de las razones trigonométricas depende del ángulo y no del triángulo.

Como sabemos a partir del teorema de Pitágoras el valor de la hipotenusa (a) de un triángulo es mayor que el de los dos catetos (b y c), por tanto se cumple que:

$$0 < \text{sen}(\alpha) < 1, \quad 0 < \text{cos}(\alpha) < 1 \quad \text{cuando } \alpha \in (0, 90^\circ).$$

A partir de estas razones trigonométricas fundamentales podemos definir las siguientes:

$$\text{sec}(\alpha) = \frac{1}{\text{cos}(\alpha)} = \frac{\text{hipotenusa}}{\text{cateto contiguo}}$$

$$\text{cosec}(\alpha) = \frac{1}{\text{sen}(\alpha)} = \frac{\text{hipotenusa}}{\text{cateto opuesto}}$$

$$\text{cot} g(\alpha) = \frac{1}{\text{tg}(\alpha)} = \frac{\text{cateto contiguo}}{\text{cateto opuesto}}$$

## 2. Relaciones trigonométricas fundamentales

Los valores de  $\text{sen}(\alpha)$ ,  $\text{cos}(\alpha)$  y  $\text{tg}(\alpha)$  no son independientes, están relacionados entre sí como veremos en este apartado. De hecho sabiendo que  $\alpha \in (0^\circ, 90^\circ)$  conociendo el valor de una de las tres razones podemos obtener las otras dos:

$$\text{Relación 1} \rightarrow \text{tg}(\alpha) = \frac{\text{sen}(\alpha)}{\text{cos}(\alpha)}$$

$$\text{Relación 2} \rightarrow \text{sen}^2(\alpha) + \text{cos}^2(\alpha) = 1$$

$$\text{Relación 3} \rightarrow 1 + \text{tg}^2(\alpha) = \frac{1}{\text{cos}^2(\alpha)}$$

$$\text{Notación: } \text{sen}^2(\alpha) = (\text{sen}(\alpha))^2 \quad \text{cos}^2(\alpha) = (\text{cos}(\alpha))^2$$

**Demostración:**

$$1) \quad \frac{\text{sen}(\alpha)}{\text{cos}(\alpha)} = \frac{\frac{\text{cat opue}}{\text{hip}}}{\frac{\text{cat cont}}{\text{hip}}} = \frac{\text{cat opue}}{\text{cat cont}} = \text{tg}(\alpha)$$

$$2) \quad \text{sen}^2(\alpha) + \text{cos}^2(\alpha) = \left(\frac{\text{cat op}}{\text{hip}}\right)^2 + \left(\frac{\text{cat cont}}{\text{hip}}\right)^2 = \frac{\overbrace{\text{cat op}^2 + \text{cat cont}^2}^{\text{Pitagoras}}}{\text{hip}^2} = \frac{\text{hip}^2}{\text{hip}^2} = 1$$

$$3) \quad 1 + \text{tg}^2(\alpha) = 1 + \frac{\text{sen}^2(\alpha)}{\text{cos}^2(\alpha)} = \frac{\text{cos}^2(\alpha) + \text{sen}^2(\alpha)}{\text{cos}^2(\alpha)} = \frac{1}{\text{cos}^2(\alpha)}$$

**Ejercicio 1: calcular las restantes razones trigonométricas**

$$a) \quad \text{sen}(45) = \frac{\sqrt{2}}{2}$$

$$\text{cos}^2(45) + \text{sen}^2(45) = 1 \rightarrow \text{cos}^2(45) + 1/2 = 1 \rightarrow \text{cos}^2(45) = 1/2 \rightarrow$$

$$\text{cos}(45) = \pm \sqrt{\frac{1}{2}} = \pm \frac{\sqrt{2}}{2} \xrightarrow{\text{como } 45 < 90^\circ \text{ solo soluciones positivas}} = \frac{\sqrt{2}}{2}$$

$$\text{tg}(45) = \frac{\text{sen}(45)}{\text{cos}(45)} = \frac{\frac{\sqrt{2}}{2}}{\frac{\sqrt{2}}{2}} = 1$$

## Tema 6. Trigonometría

**b)**  $\operatorname{tg}(30) = \frac{\sqrt{3}}{3}$

$$\left. \begin{aligned} \operatorname{tg}(30) &= \frac{\operatorname{sen}(30)}{\operatorname{cos}(30)} = \frac{\sqrt{3}}{3} \\ \operatorname{sen}^2(30) + \operatorname{cos}^2(30) &= 1 \end{aligned} \right\} \rightarrow \left. \begin{aligned} \frac{y}{x} &= \frac{\sqrt{3}}{3} \\ x^2 + y^2 &= 1 \end{aligned} \right\} \rightarrow y = \frac{\sqrt{3}}{3}x \rightarrow x^2 + \left(\frac{\sqrt{3}}{3}x\right)^2 = 1$$

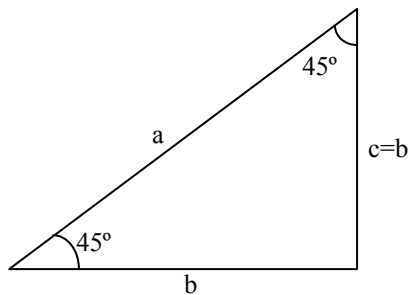
$(1+1/3)x^2=1 \rightarrow x^2=3/4 \rightarrow x=\pm \frac{\sqrt{3}}{2} \rightarrow x=\operatorname{cos}(\alpha)=\frac{\sqrt{3}}{2}$  (cuando  $\alpha \in (0, 90^\circ)$  razones trigonométricas son positivas)

$$y = \operatorname{sen}(\alpha) = \frac{\sqrt{3}}{3} \operatorname{cos}(\alpha) = 1/2$$

### 3. Razones trigonométricas de $30^\circ$ , $45^\circ$ y $60^\circ$ .

Las razones trigonométricas de  $30^\circ$ ,  $45^\circ$  y  $60^\circ$  son muy importantes, ya que se usan mucho. Además se caracterizan porque se pueden calcular a partir del teorema de Pitágoras. Vamos a calcularlas

- a) Ángulo  $\alpha=45^\circ$ , si dibujamos un triángulo rectángulo con  $\alpha=45^\circ$  se caracteriza que es isósceles, pues dos tiene dos ángulos iguales de  $45^\circ$ :



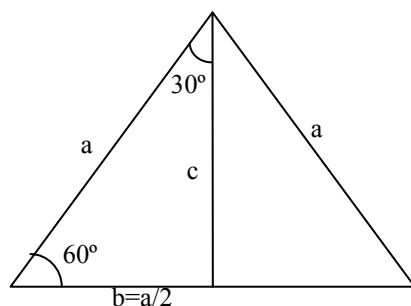
$$a^2 = b^2 + b^2 = 2b^2 \rightarrow a = \sqrt{2}b$$

$$\operatorname{sen}(45) = \frac{c}{a} = \frac{b}{\sqrt{2}b} = \frac{1}{\sqrt{2}} = \frac{\sqrt{2}}{2}$$

$$\operatorname{cos}(45) = \frac{b}{a} = \frac{b}{\sqrt{2}b} = \frac{1}{\sqrt{2}} = \frac{\sqrt{2}}{2}$$

$$\operatorname{tg}(45) = \frac{\operatorname{sen}(45)}{\operatorname{cos}(45)} = 1$$

- b) Ángulo  $\alpha=30^\circ$  y  $\alpha=60^\circ$ , este ángulo es el que se forma al dividir un triángulo equilátero en dos:



$$c^2 = a^2 - (a/2)^2 \rightarrow c^2 = 3a^2/4 \rightarrow c = \frac{\sqrt{3}}{2}a$$

$$\operatorname{sen}(60^\circ) = \operatorname{cos}(30) = \frac{c}{a} = \frac{\frac{\sqrt{3}}{2}a}{a} = \frac{\sqrt{3}}{2}$$

$$\operatorname{cos}(60^\circ) = \operatorname{sen}(30) = \frac{b}{a} = \frac{a/2}{a} = \frac{1}{2}$$

$$\operatorname{tg}(60^\circ) = \frac{\operatorname{sen}(60)}{\operatorname{cos}(60)} = \sqrt{3}$$

$$\operatorname{tg}(30) = \frac{\operatorname{sen}(30)}{\operatorname{cos}(30)} = \frac{1}{\sqrt{3}} = \frac{\sqrt{3}}{3}$$

#### 4. Utilización de la calculadora

En este apartado vamos a ver como se trabaja con la calculadora con la trigonometría. Veamos varias cosas:

1. **El modo:** la calculadora puede trabajar con grados y radianes. Generalmente en matemáticas se utiliza los grados, siendo utilizados en radianes en física. Recordemos que  $\pi \text{ rad} = 180^\circ$ , por tanto por ejemplo  $90^\circ = \pi/2 \text{ rad}$ . Los modos son los siguientes:
  - a. *Modo DEG:* Grados (degree)
  - b. *Modo RAD:* radianes
  - c. *Modo GRA:* grados centesimales (de 0 a  $400^\circ$ , ¡¡¡no usaremos!!!)
2. **Ángulos en grados minutos y segundo:** las calculadoras nos permiten pasar los ángulos expresados de forma decimal en grado a grados, minutos y segundos y al revés.
  - a. De  $^\circ \rightarrow ^\circ ' ''$ : Introduce los grados en forma decimal, pulsa la tecla **shif** y luego la tecla **°**
  - b. De  $^\circ ' '' \rightarrow ^\circ$ : Introduce los grado pulsa **°**, introduce los minutos pulsa la tecla **'**, introduce los segundos pulsa la tecla **''**. Pulsa igual
3. **Cálculo de razones trigonométrica:**
  - a.  $\text{sen} \rightarrow \sin$
  - b.  $\text{cos} \rightarrow \cos$
  - c.  $\text{tg} \rightarrow \tan$
4. **Calcular el ángulo conociendo el valor de la razón trigonométricas:** la calculadora permite obtener el valor del ángulo conociendo el valor de la razón trigonométrica. Como veremos en el apartado 6.4 hay dos posibles ángulos y la calculadora sólo nos da uno de ellos
  - a. Calcular el ángulo cuyo seno es, por ejemplo, 0.3: Esta función se llama **arcoseno** (arco cuyo seno es 0.3) se escribe  $\arcsen(0.3)$ . Con la calculadora el arco-seno es **shift+sin**
  - b. Calcular el ángulo cuyo coseno es, por ejemplo, 0.3: Esta función se llama **arcocoseno** (arco cuyo coseno es 0.3) se escribe  $\arccos(0.3)$ . Con la calculadora el arco-coseno es **shift+cos**
  - c. Calcular el ángulo cuyo tangente es, por ejemplo, 0.3: Esta función se llama **arcotangente** (arco cuyo tangente es 0.3) se escribe  $\text{arctg}(0.3)$ . Con la calculadora el arco-tangente es **shift+tan**

#### Ejercicio 2:

- a) Pasar  $55,232^\circ$  a grados minutos y segundos  $\rightarrow 55,232^\circ = 55^\circ 13' 55.2''$
- b) Pasar  $22^\circ 13' 31''$  a grados  $\rightarrow 22^\circ 13' 31'' \approx 22,22527$
- c) Calcular:  $\text{sen}(32^\circ)$ ,  $\text{cos}(21^\circ)$ ,  $\text{tg}(11^\circ) \rightarrow \text{sen}(32^\circ) \approx 0.53$ ,  $\text{cos}(21^\circ) \approx 0.93$ ,  $\text{tg}(11^\circ) \approx 0.194$
- d) Calcular ángulos que cumple  $\rightarrow \text{sen}(\alpha_1) = 0.3$ ,  $\text{cos}(\alpha_2) = 0.3$ ,  $\text{tg}(\alpha_3) = 0.3$   
 $\alpha_1 = \arcsen(0.3) \approx 17,46^\circ \approx 17^\circ 27' 27.37''$   
 $\alpha_2 = \arccos(0.3) \approx 72,54^\circ \approx 72^\circ 32' 32.63''$   
 $\alpha_3 = \text{arctg}(0.3) \approx 16.7^\circ \approx 16^\circ 41' 57.28''$

## 5. Resolución de triángulos rectángulos

Resolver un triángulo rectángulo es obtener a partir de los datos conocidos todos los ángulos y lados de dicho triángulo. Para resolver un triángulo utilizaremos los siguientes teoremas:

- Teorema de Pitágoras
- Suma de ángulos es  $180^\circ$
- Razones trigonométricas

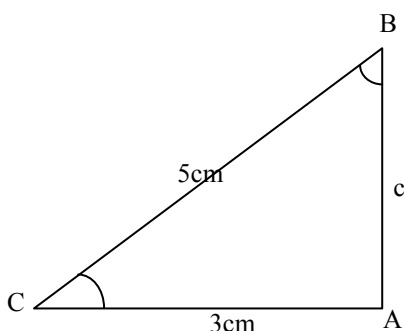
Todo triángulo rectángulo se puede calcular si conocemos dos datos, siempre que uno de ellos sea un lado. Vamos a ver dos casos

### 5.1. Conociendo dos lados

Nos faltaría conocer un lado y dos ángulos (ya que el otro ángulo es  $90^\circ$ ). Pasos

- El tercer lado se calcula por Pitágoras
- Calculamos los otros dos ángulos a partir de las razones trigonométricas

*Ejemplo:* resolver el siguiente triángulo



$$c = \sqrt{5^2 - 3^2} = 4 \text{ cm}$$

$$\cos \hat{C} = 3/5 \rightarrow \hat{C} = \arccos(3/5) = 53^\circ 7' 48''$$

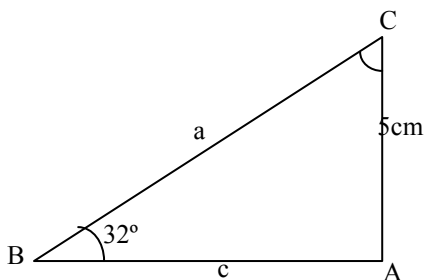
$$\hat{B} = 90^\circ - \hat{C} = 36^\circ 52' 12''$$

### 5.2. Conociendo un lado y un ángulo

Nos falta conocer otro ángulo y dos lados

- Obtenemos el otro ángulo restando a  $90^\circ$  el que nos han dado
- Obtendremos los otros dos lados a partir de las razones trigonométricas

*Ejemplo:* resolver el siguiente triángulo



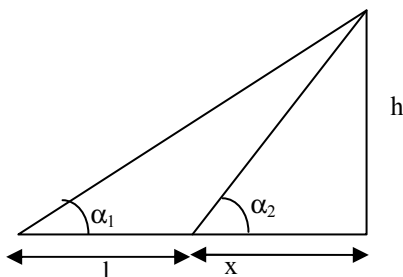
$$\hat{B} = 90^\circ - \hat{C} = 58^\circ$$

$$\text{sen}(32) = 5/a \rightarrow a = 5/\text{sen}(32) \approx 9,4 \text{ cm}$$

$$\text{tg}(32) = 5/c \rightarrow c = 5/\text{tg}(32) \approx 8 \text{ cm}$$

### 5.3. Cálculo altura con doble medida

Cuando queremos calcular la altura de una montaña, casa, etc. pero no somos capaces de acercarnos a la base (como hicimos midiendo la altura del alumno), y por tanto no podemos calcular la distancia de un punto al objeto que deseamos medir tendremos que utilizar otro método. Veamos como con dos medidas indirectas podemos obtener la altura.

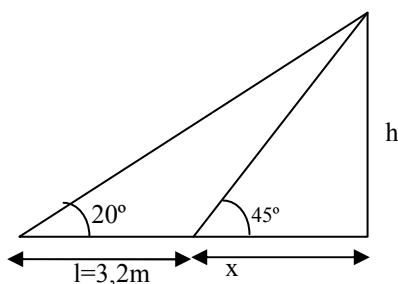


Donde conocemos  $l, \alpha_1, \alpha_2$

$$\left. \begin{aligned} \operatorname{tg}(\alpha_1) &= h/(l+x) \\ \operatorname{tg}(\alpha_2) &= h/x \end{aligned} \right\}$$

es un sistema con dos ecuaciones y dos incógnitas.

Ejemplo, cálculo de la altura de un alumno con doble medida:



$$\left. \begin{aligned} \operatorname{tg}(20) &= h/(3,2+x) \\ \operatorname{tg}(45) &= 1=h/x \end{aligned} \right\}$$

$$x=h \rightarrow \operatorname{tg}(20)=x/(3,2+x) \rightarrow$$

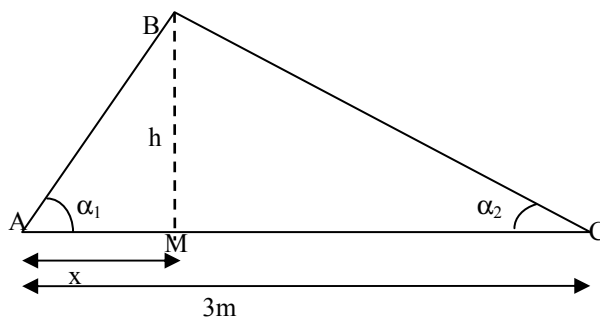
$$3,2 \cdot \operatorname{tg}(20) + \operatorname{tg}(20)x = x \rightarrow 0$$

$$x \cdot (1 - \operatorname{tg}(20)) = 3,2 \cdot \operatorname{tg}(20)$$

$$x = \frac{3,2 \operatorname{tg}(20)}{1 - \operatorname{tg}(20)} = 1,83m$$

### 5.4. Cálculo altura en triángulos no rectángulos

El teorema de Pitágoras y las razones trigonométricas sólo se puede utilizar en triángulos rectángulos. Si queremos resolver un triángulo no rectángulo tendremos que trazar la altura del triángulo, con lo que este se divide en dos triángulos rectángulos, donde podemos aplicar los teoremas.

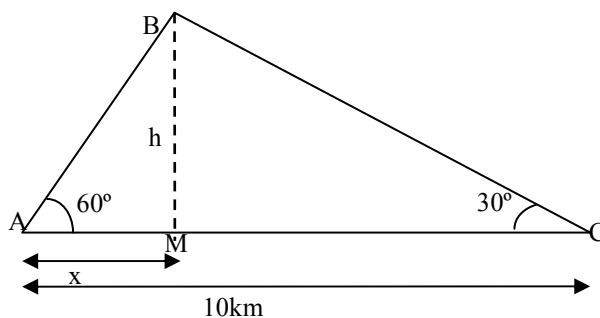


## Tema 6. Trigonometría

$$\left. \begin{array}{l} \text{Triángulo } \widehat{ABM} \rightarrow \text{tg}(\alpha_1)=h/x \\ \text{Triángulo } \widehat{CBM} \rightarrow \text{tg}(\alpha_2)=h/(3-x) \end{array} \right\}$$

Tenemos así que resolver un sistema con dos incógnitas, h y x.

*Ejemplo:* calcular la altura que vuela un avión sabiendo que vuela entre dos personas separadas 10km y estas lo ven con ángulos de  $30^\circ$  y  $60^\circ$  cada uno.



$$\left. \begin{array}{l} \text{Triángulo } \widehat{ABM} \rightarrow \text{tg}(60)=h/x \quad \rightarrow \sqrt{3} = \frac{h}{x} \\ \text{Triángulo } \widehat{CBM} \rightarrow \text{tg}(30)=h/(10-x) \quad \rightarrow \frac{\sqrt{3}}{3} = \frac{h}{10-x} \end{array} \right\}$$

$$h=\sqrt{3}x \rightarrow \sqrt{3}(10-x)=3\sqrt{3}x \rightarrow (3\sqrt{3}+\sqrt{3})x=10\sqrt{3} \rightarrow 4\sqrt{3}x=10\sqrt{3} \rightarrow x=2.5\text{km}$$

$$h=\sqrt{3} \cdot 2.5 \approx 4,3\text{km}=4300\text{m}$$

### 6. Razones trigonométricas de ángulo cualquiera. Circunferencia goniométrica.

Hasta ahora habíamos definido las razones trigonométricas en triángulos rectángulos, de tal forma que los ángulos, no rectos, eran siempre menores a  $90^\circ$ . En este apartado vamos a extender las definiciones para cualquier ángulo dentro de la circunferencia ( $0^\circ \leq \alpha \leq 360^\circ$ )

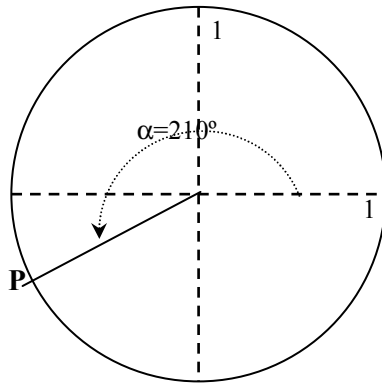
**Definición:** la circunferencia goniométrica es una circunferencia de radio unidad en donde los ángulos se sitúan de la siguiente forma

- vértice en el centro
- el radio horizontal es el eje OX y el vertical OY
- un lado del ángulo situado en lado positivo del eje OX
- el otro lado formando ángulo  $\alpha$  en el sentido contrario a las agujas del reloj.



## Tema 6. Trigonometría

Ejemplo: situamos  $\alpha=210^\circ$  en la circunferencia goniométrica:



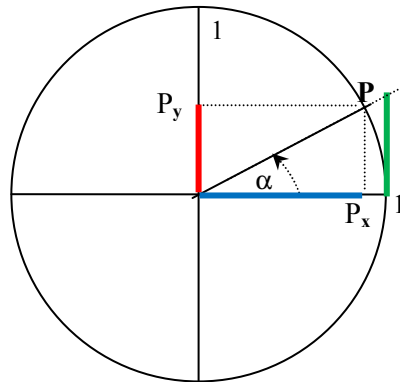
Definición de razones trigonométricas en la circunferencia ( $0^\circ \leq \alpha \leq 360^\circ$ ):

$\text{sen}(\alpha) = \text{coordenada vertical del punto } P = P_y$

$\text{cos}(\alpha) = \text{coordenada horizontal del punto } P = P_x$

$$\text{tg}(\alpha) = \frac{\text{sen}(\alpha)}{\text{cos}(\alpha)} = \frac{P_y}{P_x}$$

Veamos gráficamente los valores de  $\text{sen}(\alpha)$ ,  $\text{cos}(\alpha)$  y  $\text{tg}(\alpha)$



*Explicación de la tangente:* tenemos que  $\text{tg}(\alpha) = P_y/P_x$ . Se cumple que el triángulo rectángulo de catetos  $P_y$  y  $P_x$  es semejante al que tiene de lado horizontal 1 (radio circunferencia) y vertical la línea verde (pongamos que su tamaño es  $x$ ). Al ser semejantes  $\text{tg}(\alpha) = P_y/P_x = x/1 = x = \text{línea verde}$ .

*Nota:* observamos que la definición de tangente cuando  $\alpha < 90^\circ$  (como el dibujo) coincide con la definición dada en triángulos, recordemos que la circunferencia goniométrica  $r=1$  y por tanto la hipotenusa del triángulo vale también 1.

### 6.1. Signo razones trigonométricas en los diferentes cuadrantes

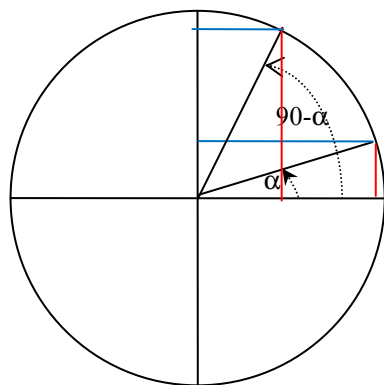
En este apartado vamos a ver el signo de las razones trigonométricas según el valor del ángulo  $\alpha$ . Para entender esta tabla simplemente hay que recordar la definición del seno y el coseno y ver la posición de P para estos valores de  $\alpha$ . El signo de la tangente se deduce de  $\text{tg}(\alpha)=\text{sen}(\alpha)/\text{cos}(\alpha)$

	sen( $\alpha$ )	cos( $\alpha$ )	tg( $\alpha$ )
$0^\circ < \alpha < 90^\circ$ (cuadrante I)	+	+	+
$90^\circ < \alpha < 180^\circ$ (cuadrante II)	+	-	-
$180^\circ < \alpha < 270^\circ$ (cuadrante III)	-	-	+
$270^\circ < \alpha < 360^\circ$ (cuadrante IV)	-	+	-

### 6.2. Relación entre las razones trigonométricas de ángulos complementarios

**Definición:** dos ángulos  $\alpha$  y  $\alpha_2$  se dicen complementarios si suman  $90^\circ$  ( $\alpha + \alpha_2 = 90^\circ$ ). De esta forma llamaremos a  $\alpha_2 = 90 - \alpha$ .

Veamos las relaciones entre las razones trigonométricas de los ángulos complementarios, para esto apoyémonos en la circunferencia goniométrica.



$$\text{sen}(\alpha) = \text{cos}(90 - \alpha)$$

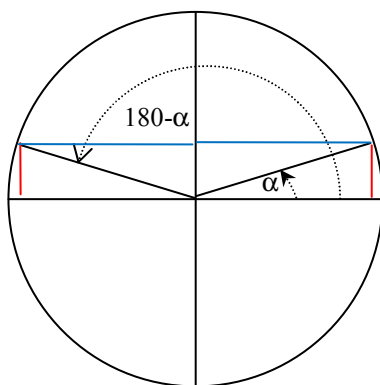
$$\text{cos}(\alpha) = \text{sen}(90 - \alpha)$$

$$\text{tg}(\alpha) = 1/\text{tg}(90 - \alpha)$$

### 6.3. Relación entre razones trigonométricas de ángulos suplementarios

**Definición:** dos ángulos  $\alpha$  y  $\alpha_2$  se dicen suplementarios si suman  $180^\circ$  ( $\alpha + \alpha_2 = 180^\circ$ ). De esta forma llamaremos a  $\alpha_2 = 180 - \alpha$ .

Veamos las relaciones entre las razones trigonométricas de los ángulos suplementarios, para esto apoyémonos en la circunferencia goniométrica.



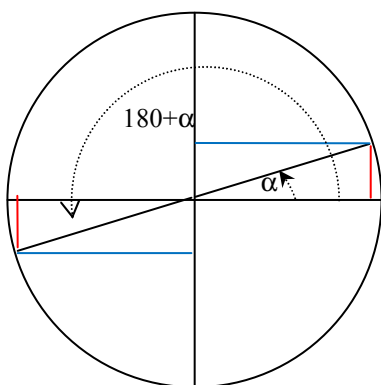
$$\text{sen}(\alpha) = \text{sen}(180-\alpha)$$

$$\text{cos}(\alpha) = -\text{cos}(180-\alpha)$$

$$\text{tg}(\alpha) = -\text{tg}(180-\alpha)$$

#### 6.4. Relación entre razones trigonométricas de ángulos que difieren 180°

En este apartado vamos a ver las relaciones entre las razones trigonométricas de los ángulos que difieren 180° ( $\alpha$ ,  $\alpha+180^\circ$ ), para esto apoyémonos en la circunferencia goniométrica.



$$\text{sen}(\alpha) = -\text{sen}(180+\alpha)$$

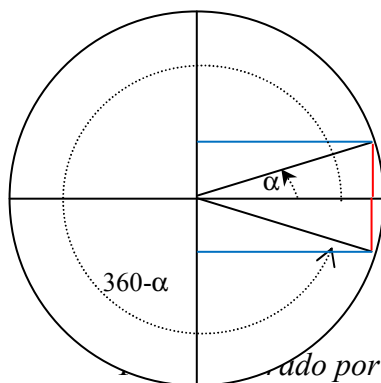
$$\text{cos}(\alpha) = -\text{cos}(180+\alpha)$$

$$\text{tg}(\alpha) = \text{tg}(180+\alpha)$$

#### 6.5. Relación entre razones trigonométricas de ángulos que suman 360°

En este apartado vamos a ver las relaciones entre las razones trigonométricas de los ángulos que suman 360° ( $\alpha$ ,  $360^\circ-\alpha$ ), para esto apoyémonos en la circunferencia goniométrica.

**Nota:** en la calculadora los ángulos del IV cuadrante aparecen con signo negativo, es decir el giro en sentido horario de los ángulos se pueden considerar negativos. Ejemplos:  $320^\circ = -40^\circ$ ,  $300^\circ = -60^\circ$



$$\text{sen}(\alpha) = -\text{sen}(360-\alpha)$$

$$\text{cos}(\alpha) = \text{cos}(360-\alpha)$$

$$\text{tg}(\alpha) = -\text{tg}(360-\alpha)$$

**Ejercicio 3: calcular el valor de las siguientes razones trigonométricas sin utilizar la calculadora:**

1)  $\alpha=120^\circ \rightarrow \alpha=180-60$ . Son ángulos  $120^\circ$  y  $60^\circ$  son suplementarios, apliquemos las relaciones vistas en el apartado 6.2

$$\text{sen}(120^\circ) = \text{sen}(60^\circ) = \frac{\sqrt{3}}{2}$$

$$\text{cos}(120^\circ) = -\text{cos}(60^\circ) = -\frac{1}{2}$$

$$\text{tg}(120^\circ) = -\text{tg}(60^\circ) = -\sqrt{3}$$

2)  $\alpha=240^\circ \rightarrow \alpha=180^\circ+60^\circ$ . Los ángulos  $240^\circ$  y  $60^\circ$  se diferencian en  $180^\circ$ , apliquemos las relaciones vistas el apartado 6.3.

$$\text{sen}(240^\circ) = -\text{sen}(60^\circ) = -\frac{\sqrt{3}}{2}$$

$$\text{cos}(240^\circ) = -\text{cos}(60^\circ) = -\frac{1}{2}$$

$$\text{tg}(240^\circ) = \text{tg}(60^\circ) = \sqrt{3}$$

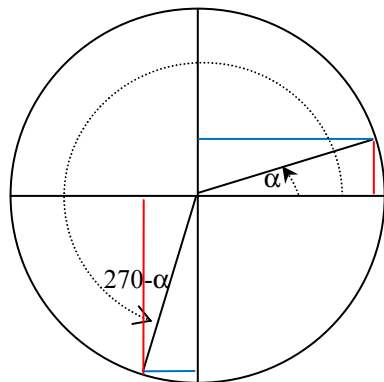
3)  $\alpha=300^\circ = -60^\circ \rightarrow \alpha=360^\circ-60^\circ$ . Los ángulos  $300^\circ$  y  $60^\circ$  suman  $360^\circ$ , apliquemos las relaciones vistas en el apartado 6.5.

$$\text{sen}(300^\circ) = -\text{sen}(60^\circ) = -\frac{\sqrt{3}}{2}$$

$$\text{cos}(300^\circ) = \text{cos}(60^\circ) = \frac{1}{2}$$

$$\text{tg}(300^\circ) = -\text{tg}(60^\circ) = -\sqrt{3}$$

4)  $\alpha=260^\circ$ , sabiendo que  $\text{sen}(10^\circ)\approx 0,17$ ,  $\text{cos}(10^\circ)\approx 0,98$ ,  $\text{tg}(10^\circ)\approx 0,18$ , podemos relacionar este ángulo con  $270^\circ$  de la siguiente forma  $\alpha=280^\circ=270^\circ+10^\circ$ . Veamos con la circunferencia goniométrica como relacionarlos:



$$\text{sen}(\alpha) = -\text{cos}(270^\circ - \alpha)$$

$$\text{cos}(\alpha) = -\text{sen}(270^\circ - \alpha)$$

$$\text{tg}(\alpha) = 1/\text{tg}(270^\circ - \alpha)$$

## Tema 6. Trigonometría

A partir de esto podemos ver el valor de las razones trigonométricas de  $260^\circ$

$$\text{sen}(260^\circ) = -\text{cos}(10^\circ) \approx -0.98$$

$$\text{cos}(260^\circ) = -\text{sen}(10^\circ) \approx -0.17$$

$$\text{tg}(260^\circ) = 1/\text{tg}(10^\circ) \approx -5.67$$

**Ejercicio 4: calcular los ángulos que cumplen:**

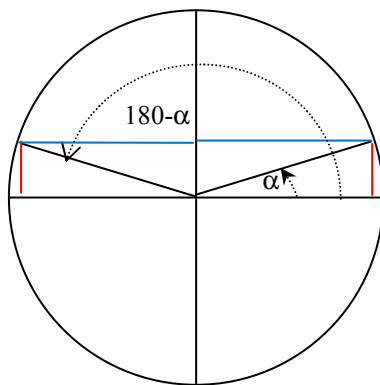
a)  $\text{sen}(\alpha) = 0.25$

b)  $\text{cos}(\alpha) = -0.3$

c)  $\text{sen}(\alpha) = -0.1$

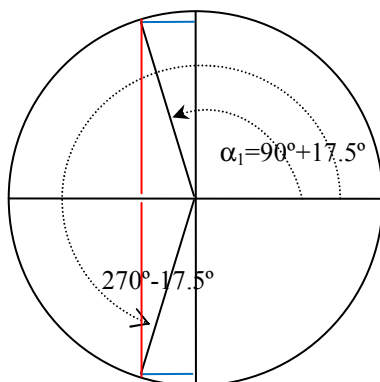
d)  $\text{cos}(\alpha) = 0.7$  y  $\text{sen}(\alpha) < 0$

**a)**  $\text{sen}(\alpha) = 0.25 \rightarrow \alpha = \arcsen(0.25) = 14.5^\circ$  (calculadora). Si dibujamos el ángulo obtenemos el otro ángulo que cumple que el seno vale 0.25



La otra solución es  $\alpha_2 = 180^\circ - \alpha_1 = 165.5^\circ$

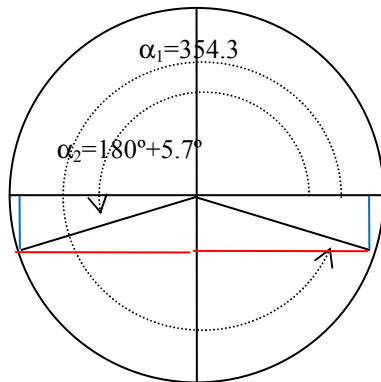
**b)**  $\text{cos}(\alpha) = -0.3 \rightarrow \alpha_1 = 107.5^\circ$  (calculadora). Si dibujamos el ángulo obtenemos el otro ángulo que cumple que el coseno vale -0.3



La otra solución es  $\alpha_2 = 270^\circ - 17.5^\circ = 252.5^\circ$

## Tema 6. Trigonometría

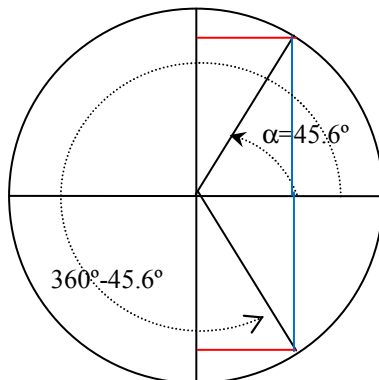
- c)  $\text{sen}(\alpha) = -0.1 \rightarrow \alpha_1 = -5.7^\circ$  (calculadora)  $\alpha_1 = 354.3^\circ$ . Si dibujamos el ángulo obtenemos el otro ángulo que cumple que el seno vale  $-0.1$



La otra solución es  $\alpha_2 = 180^\circ + 5.7^\circ = 185.7^\circ$

- d)  $\text{cos}(\alpha) = 0.7$  y  $\text{sen}(\alpha) < 0 \rightarrow \alpha_1 = 45.6^\circ$ , pero el  $\text{sen}(\alpha_1) > 0$  (cuadrante I), luego no es ángulo que buscamos. Veamos a partir de la circunferencia goniométrica otro ángulo,  $\alpha_2$ , que cumpla que su coseno es también  $0.7$  pero el seno sea negativo.

*Nota:* Aunque  $45.6^\circ$  es muy próximo a  $45^\circ$ , a la hora de dibujarlo lo haremos más cerca de  $90^\circ$  a fin de que podamos distinguir el tamaño del seno y coseno que en  $45^\circ$  son iguales.



El ángulo  $\alpha_2 = 360^\circ - 45.6^\circ = 314.4^\circ$  cumple que  $\text{cos}(\alpha_2) = 0.7$  pero ahora si  $\text{sen}(\alpha_2) < 0$ . Lugo la solución es  $\alpha = 314.4^\circ$

## 7. Gráficas de las funciones trigonométricas.

En este apartado vamos a representar las funciones trigonométricas, es decir las siguientes funciones:

$$y=f(x)=\text{sen}(x)$$

$$y=g(x)=\text{cos}(x)$$

En las gráficas el valor de  $x$  (ángulo) se dan en radianes en vez de grados, recordemos que  $\pi \text{ rad}=180^\circ$ .

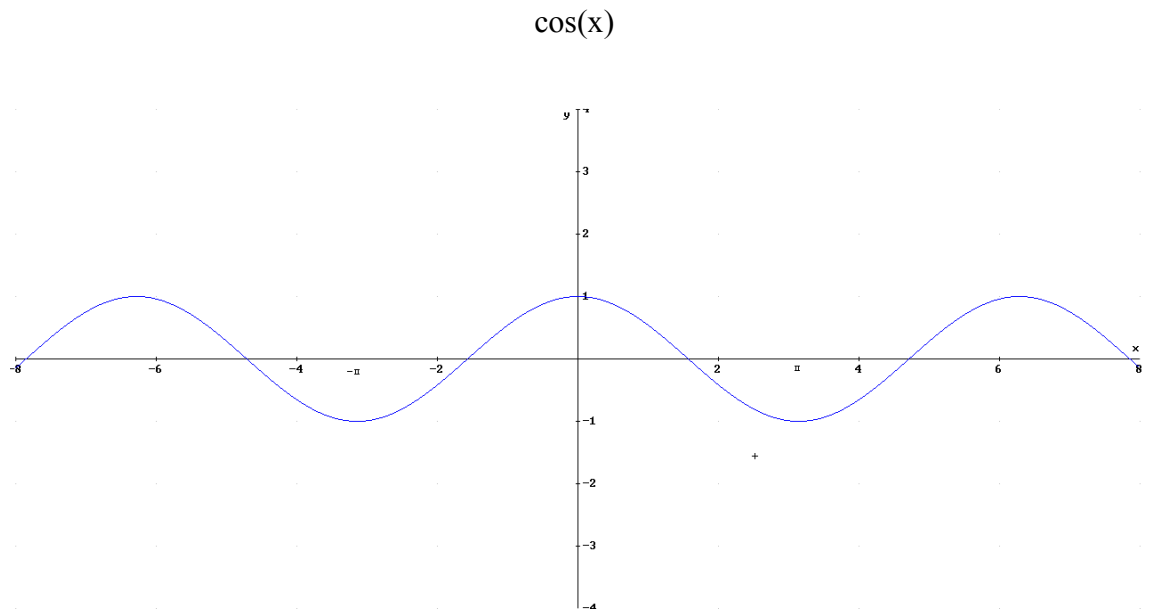
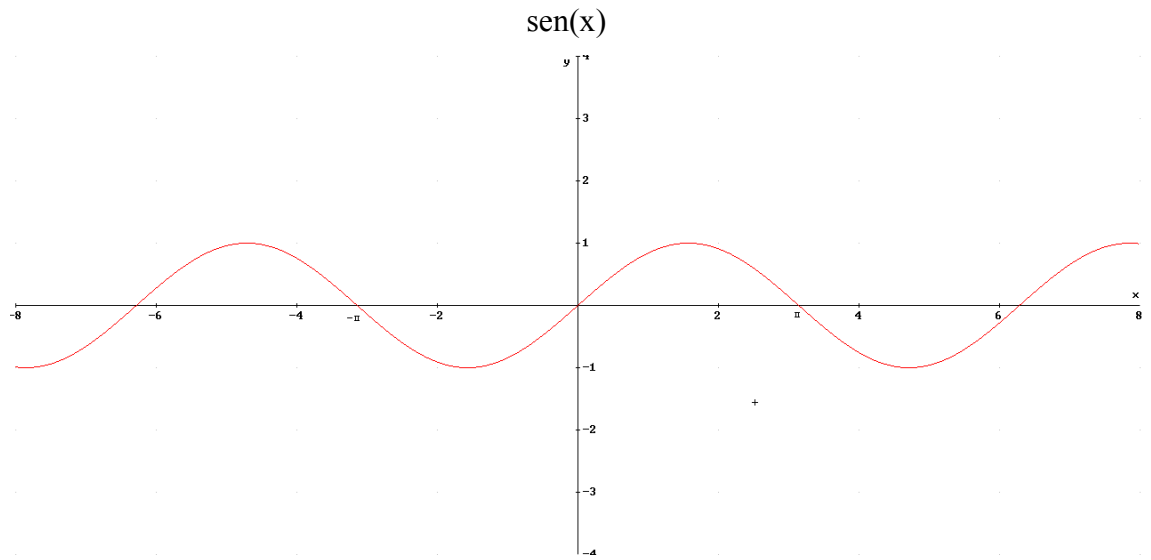
Hagamos la tabla de valores de  $y$  frente a  $x$ .

sen(x)		cos(x)	
x	y	x	Y
0 rad	0	0 rad	1
$30^\circ=\pi/6$ rad	0.5	$30^\circ=\pi/6$ rad	0.866
$45^\circ=\pi/4$ rad	0.707	$45^\circ=\pi/4$ rad	0.707
$60^\circ=\pi/3$ rad	0.866	$60^\circ=\pi/3$ rad	0.5
$90^\circ=\pi/2$ rad	1	$90^\circ=\pi/2$ rad	0
$120^\circ=2\pi/3$ rad	0.866	$120^\circ=2\pi/3$ rad	-0.5
$135^\circ=3\pi/4$ rad	0.707	$135^\circ=3\pi/4$ rad	-0.707
$150^\circ=5\pi/3$ rad	0.5	$150^\circ=5\pi/3$ rad	-0.866
$180^\circ=\pi$ rad	0	$180^\circ=\pi$ rad	-1
$210^\circ=7\pi/3$ rad	-0.5	$210^\circ=7\pi/3$ rad	-0.866
$225^\circ=5\pi/4$ rad	-0.707	$225^\circ=5\pi/4$ rad	-0.707
$240^\circ=4\pi/3$ rad	-0.866	$240^\circ=4\pi/3$ rad	-0.5
$270^\circ=3\pi/2$ rad	-1	$270^\circ=3\pi/2$ rad	0
$300^\circ=5\pi/3$ rad	-0.866	$300^\circ=5\pi/3$ rad	0.5
$315^\circ=7\pi/4$ rad	-0.707	$315^\circ=7\pi/4$ rad	0.707
$330^\circ=11\pi/6$ rad	-0.5	$330^\circ=11\pi/6$ rad	0.866
$360^\circ=2\pi$ rad	0	$360^\circ=2\pi$ rad	1

## Tema 6. Trigonometría

En las funciones se consideran que los ángulos pueden valer cualquier valor, también los mayores de  $360^\circ$ , así por ejemplo  $400^\circ=40^\circ$ , de forma que la función se repite periódicamente.

Veamos las gráficas:



Estas gráficas son muy importantes en física ya que representan perfectamente muchos movimientos como el péndulo, el muelle, y otras oscilaciones periódicas.



## Ejercicios finales:

### Relación entre las razones trigonométricas

**Ejercicio 5:** *Calcular sin hacer uso de la calculadora las demás razones trigonométricas*

- a.  $\text{sen}(\alpha)=0.2$  (cuadrante II)
- b.  $\text{cos}(\alpha)=-0.3$  (cuadrante III)
- c.  $\text{tg}(\alpha)=2$  (cuadrante I)

#### Solución

a.  $\text{sen}^2(\alpha)+\text{cos}^2(\alpha)=1 \rightarrow 0.2^2+\text{cos}^2(\alpha)=1 \rightarrow \text{cos}^2(\alpha)=0.96 \rightarrow \text{cos}(\alpha)=\pm\sqrt{0.96}$   
 la solución es  $\text{cos}(\alpha)=-\sqrt{0.96}$  al ser del cuadrante II  
 $\text{tg}(\alpha)=\text{sen}(\alpha)/\text{cos}(\alpha) \rightarrow \text{tg}(\alpha)=-0.2/\sqrt{0.96}$

b.  $\text{sen}^2(\alpha)+\text{cos}^2(\alpha)=1 \rightarrow \text{sen}^2(\alpha)+(-0.3)^2=1 \rightarrow \text{sen}^2(\alpha)=0.91 \rightarrow \text{sen}(\alpha)=\pm\sqrt{0.91}$   
 la solución es  $\text{sen}(\alpha)=-\sqrt{0.91}$  al ser del cuadrante III  
 $\text{tg}(\alpha)=\text{sen}(\alpha)/\text{cos}(\alpha) \rightarrow \text{tg}(\alpha)=\sqrt{0.91}/0.3$

c. 
$$\left. \begin{array}{l} \text{sen}^2(\alpha) + \text{cos}^2(\alpha) = 1 \\ \text{tg}(\alpha) = \frac{\text{sen}(\alpha)}{\text{cos}(\alpha)} \end{array} \right\} \rightarrow \left. \begin{array}{l} \text{sen}^2(\alpha) + \text{cos}^2(\alpha) = 1 \\ 2 = \frac{\text{sen}(\alpha)}{\text{cos}(\alpha)} \end{array} \right\} \rightarrow \left. \begin{array}{l} \text{sen}^2(\alpha) + \text{cos}^2(\alpha) = 1 \\ 2 \text{cos}(\alpha) = \text{sen}(\alpha) \end{array} \right\}$$

Tenemos un sistema con dos ecuaciones y dos incógnitas fácilmente resoluble sustituyendo en la primera ecuación  $\text{sen}(\alpha)=2\text{cos}(\alpha)$ :

$(2\text{cos}(\alpha))^2+\text{cos}^2(\alpha)=1 \rightarrow 5\text{cos}^2(\alpha)=1 \rightarrow \text{cos}^2(\alpha)=1/5 \rightarrow \text{cos}(\alpha)=\pm 1/\sqrt{5}$   
 la solución es  $\text{cos}(\alpha)=1/\sqrt{5}$  ya que es del cuadrante I  $\rightarrow \text{sen}(\alpha)=2/\sqrt{5}$

**Ejercicio 6:** *Comprueba que son ciertas las siguientes igualdades:*

a.  $\frac{1 + \text{tg}^2(\alpha)}{1 + \cot^2(\alpha)} = \text{tg}^2(\alpha)$

Solución: 
$$\frac{1 + \text{tg}^2(\alpha)}{1 + \cot^2(\alpha)} = \frac{1 + \text{tg}^2(\alpha)}{1 + \frac{1}{\text{tg}^2(\alpha)}} = \frac{1 + \text{tg}^2(\alpha)}{\frac{1 + \text{tg}^2(\alpha)}{\text{tg}^2(\alpha)}} = \text{tg}^2(\alpha)$$

b.  $\frac{\text{cos}^2(\alpha)}{1 + \text{sen}(\alpha)} = 1 - \text{sen}(\alpha)$

Solución: 
$$\frac{\text{cos}^2(\alpha)}{1 + \text{sen}(\alpha)} = \frac{1 - \text{sen}^2(\alpha)}{1 + \text{sen}(\alpha)} = \frac{(1 - \text{sen}(\alpha))(1 + \text{sen}(\alpha))}{(1 + \text{sen}(\alpha))} = 1 - \text{sen}(\alpha)$$

## Tema 6. Trigonometría

c.  $\sec^2(x) + \operatorname{cosec}^2(x) = \sec^2(x) \cdot \operatorname{cosec}^2(x)$

$$\begin{aligned} \text{Solución: } \sec^2(x) + \operatorname{cosec}^2(x) &= \frac{1}{\cos^2(x)} + \frac{1}{\operatorname{sen}^2(x)} = \frac{\operatorname{sen}^2(x) + \cos^2(x)}{\cos^2(x) \cdot \operatorname{sen}^2(x)} = \\ &= \frac{1}{\cos^2(x) \cdot \operatorname{sen}^2(x)} = \left( \frac{1}{\cos(x)} \right)^2 \cdot \left( \frac{1}{\operatorname{sen}(x)} \right)^2 = \sec^2(x) \cdot \operatorname{cosec}^2(x) \end{aligned}$$

### Ejercicio 7: Simplifica las siguientes expresiones

a.  $(\operatorname{sen}(x) + \cos(x))^2 + (\operatorname{sen}(x) - \cos(x))^2$

b.  $\frac{\operatorname{sen}^3(x) + \operatorname{sen}(x) \cdot \cos^2(x)}{\operatorname{sen}(x)}$

Solución:

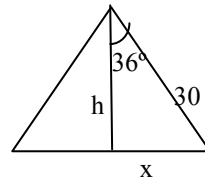
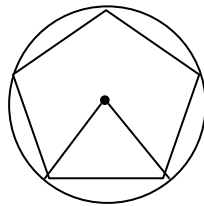
a)  $(\operatorname{sen}(x) + \cos(x))^2 + (\operatorname{sen}(x) - \cos(x))^2 =$   
 $= \operatorname{sen}^2(x) + \cos^2(x) + 2 \cdot \operatorname{sen}(x) \cdot \cos(x) + \operatorname{sen}^2(x) + \cos^2(x) - 2 \cdot \operatorname{sen}(x) \cdot \cos(x) =$   
 $= 2 \cdot (\operatorname{sen}^2(x) + \cos^2(x)) = 2 \cdot 1 = 2$

b)  $\frac{\operatorname{sen}^3(x) + \operatorname{sen}(x) \cdot \cos^2(x)}{\operatorname{sen}(x)} = \frac{\operatorname{sen}(x) \cdot (\operatorname{sen}^2(x) + \cos^2(x))}{\operatorname{sen}(x)} = \frac{\operatorname{sen}(x)}{\operatorname{sen}(x)} = 1$

### Problemas de geometría

**Ejercicio 8:** Calcular el perímetro de un pentágono regular inscrito en una circunferencia de 30cm de radio. Calcular su área

Angulo del pentágono  $\rightarrow \alpha = 360^\circ / 5 = 72^\circ$



Lado pentágono  $= 2x \rightarrow \operatorname{sen}(36^\circ) = x/30 \rightarrow x = 30 \cdot \operatorname{sen}(36^\circ) = 17.6 \text{ cm}$

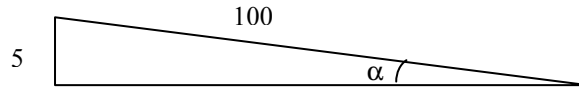
Perímetro  $= 10 \cdot x = 176 \text{ cm}$

Apotema  $= h \rightarrow \cos(36^\circ) = x/30 \rightarrow x = 30 \cdot \cos(36^\circ) = 24.3 \text{ cm}$

$$\text{área} = \frac{p \cdot ap}{2} = \frac{176 \cdot 24.3}{2} = 2138.4 \text{ cm}^2$$

## Tema 6. Trigonometría

**Ejercicio 9:** En un tramo de carretera la inclinación es del 5% (sube 5m en 100m). Calcular el ángulo que forma con la horizontal la carretera. Sabemos que hemos subido 100m, ¿Cuánto hemos andado por la carretera?

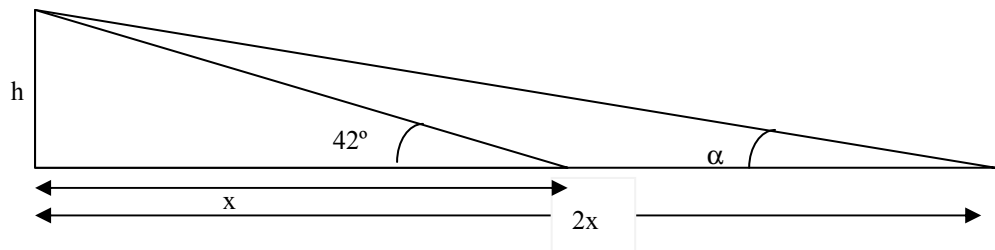


$$\text{sen}(\alpha) = \frac{5}{100} = 0.05 \rightarrow \alpha = \arcsen(0.05) = 2.87^\circ$$



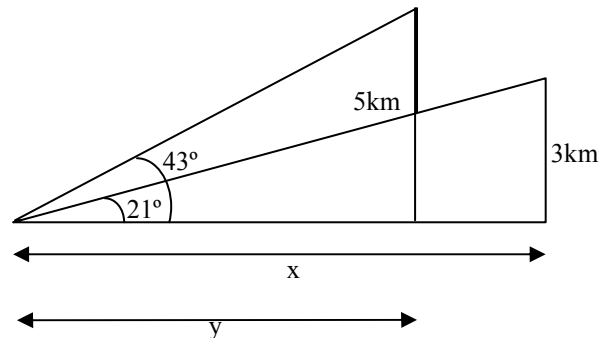
$$\text{sen}(\alpha) = 0.05 = 100/x \rightarrow x = 2000\text{m}$$

**Ejercicio 10:** Desde un cierto punto del suelo se ve un árbol bajo un ángulo de  $42^\circ$  ¿bajo qué ángulo se ve colocándose al doble de distancia?



$$\text{tg}(42^\circ) = 0.9 = h/x \rightarrow \text{tg}(\alpha) = h/2x = 0.45 \rightarrow \alpha = \text{arctg}(0.45) = 24,2^\circ$$

**Ejercicio 11:** Desde un faro F se ve un barco A con ángulo de  $43^\circ$  con la costa, y el barco B con  $21^\circ$ . El barco B está a 3km de la costa y el A a 5km. Calcular distancia entre los barcos.



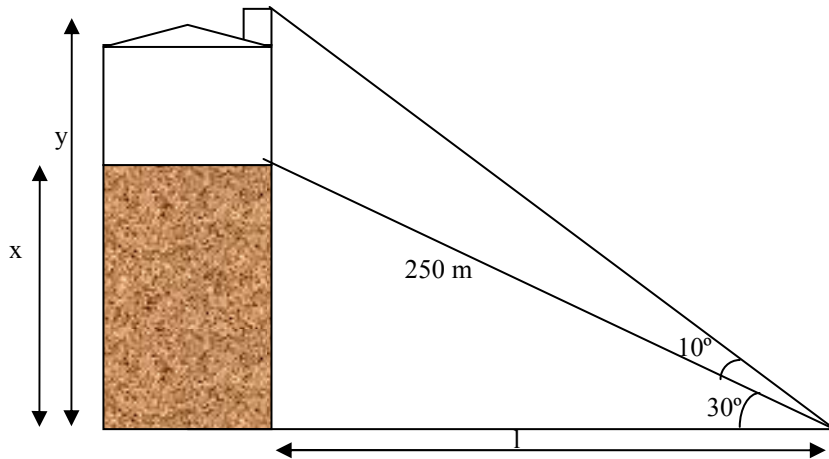
$$\text{tg}(21^\circ) = 3/x \rightarrow x = 3/\text{tg}(21^\circ) = 7.82\text{km}$$

$$\text{tg}(43^\circ) = 5/y \rightarrow y = 5/\text{tg}(43^\circ) = 5.4\text{km}$$

## Tema 6. Trigonometría

Así la distancia entre los dos barcos definida por la hipotenusa de un triángulo con catetos de 2km y de  $(x-y)=2.42\text{km} \rightarrow d=\sqrt{2^2 + (2.42)^2} = 3.14\text{km}$

**Ejercicio 12:** Calcular la altura del edificio:



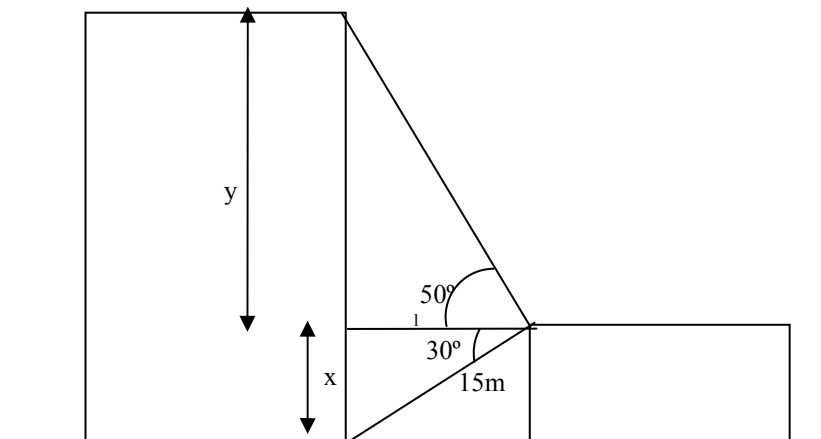
$$\text{sen}(30^\circ)=x/250 \rightarrow x=250 \cdot \text{sen}(30^\circ)=125\text{m}$$

$$\text{cos}(30^\circ)=l/250 \rightarrow l=250 \cdot \text{cos}(30^\circ)=216.5\text{m}$$

$$\text{tg}(40^\circ)=y/l \rightarrow y=216.5\text{m} \cdot \text{tg}(40^\circ)=181.7\text{m}$$

$$h_{\text{casa}}=y-x=56.7\text{m}$$

**Ejercicio 13:** Calcular la altura de la torre grande a partir del siguiente dibujo



$$x=15 \cdot \text{sen}(30^\circ)=7.5\text{m}$$

$$l=15 \cdot \text{cos}(30^\circ)=13\text{m}$$

$$\text{tg}(50^\circ)=y/l \rightarrow y=l \cdot \text{tg}(50^\circ)=15.5\text{m}$$

$$\text{altura}=y+x=23\text{m}$$

**Ecuaciones.**

**Ejercicio 14: Resolver las siguientes ecuaciones**

a.  $\text{sen}^2(x) - \text{sen}(x) = 0$

b.  $\cos(x) + \text{sen}^2(x) = 1$

c.  $3\text{tg}^2(x) = \text{sec}^2(x)$

**Solución**

a.  $\text{sen}(x) = y \rightarrow y^2 - y = 0, y(y-1) = 0 \rightarrow y = 0, y = 1.$

$$\text{Si } y = 0 \rightarrow \text{sen}(x) = 0 \rightarrow x = \arcsen(0) = \begin{cases} 0^\circ + 360k \\ 180^\circ + 360k \end{cases}$$

$$\text{Si } y = 1 \rightarrow \text{sen}(x) = 1 \rightarrow x = \arcsen(1) = 90^\circ + 360k$$

b. Tenemos expresar la ecuación sólo en función del seno o del coseno, para esto utilizamos  $\text{sen}^2(x) + \cos^2(x) = 1 \rightarrow \text{sen}^2(x) = 1 - \cos^2(x)$

$$\cos(x) + \text{sen}^2(x) = 1 \rightarrow \cos(x) + 1 - \cos^2(x) = 1 \rightarrow \cos(x) - \cos^2(x) = 0$$

Llamando  $y = \cos(x)$  la ecuación será:

$$y - y^2 = 0 \rightarrow y(y-1) = 0 \quad y = 0, y = 1.$$

$$\text{Si } y = 0 \rightarrow \cos(x) = 0 \rightarrow x = \arccos(0) = \begin{cases} 90^\circ + 360k \\ 270^\circ + 360k \end{cases}$$

$$\text{Si } y = 1 \rightarrow \cos(x) = 1 \rightarrow x = \arccos(1) = 0^\circ + 360k$$

c.  $3\text{tg}^2(x) = \text{sec}^2(x) \rightarrow$

$$3 \cdot \frac{\text{sen}^2(x)}{\cos^2(x)} = \frac{1}{\cos^2(x)} \rightarrow \text{sen}^2(x) = \frac{1}{3} \rightarrow \text{sen}(x) = \pm \frac{1}{\sqrt{3}} = \pm \frac{\sqrt{3}}{3} \rightarrow$$

$$x = \arcsen\left(\frac{\sqrt{3}}{3}\right) = \begin{cases} 35,26^\circ + 360k \\ 180^\circ - 35,26^\circ = 144,74^\circ + 360k \end{cases}$$

$$x = \arcsen\left(-\frac{\sqrt{3}}{3}\right) = \begin{cases} 360^\circ - 35,26^\circ = 324,74^\circ + 360k \\ 180^\circ + 35,26^\circ = 215,26^\circ + 360k \end{cases}$$